

## Bruksanvisning

---

### DUKA One S6 Plus

Ventilationsaggregat med värmeåtervinning

# Indhold

---

Information och säkerhet	3
Garantivillkor	4
Förpackningens innehåll	4
Tekniska data	5
Struktur	5
Stängningsspjäll	6
Teknisk Data	6
Mått	7
Montering och installation	7
Elanslutning	12
Sammankoppling av enheter	13
Inställning av aggregatets drift	14
Hantering	15
Underhåll	17
Felsökning och problemlösning	19

# Information och säkerhet

Ventilationsenheten är designad för att byta ut luften på ett energibesparande sätt genom användning av värmeåtervinning. Vid konstant drift uppfyller enheten behovet av grundventilation i bostäder, skolor, på kontor, hotell och liknande.

## Transport och lagring

- Enheten ska skyddas mot stötar och slag samt väderförhållanden under transport.
- Enheten ska förvaras i ursprungsförpackningen i ett torrt och ventilerat rum med en temperatur från +5 °C till +40 °C.
- Förvaringsplatsen får inte innehålla starka och/eller kemiska ångor och gaser.
- Enheten får inte utsättas för tryck eller annan form av belastning.

## Användning

- Använd enbart enheten till rumsventilation. Anslut inte torktumlare eller liknande utrustning till enheten.
- Enheten är avsedd att tillhandahålla grundventilation och får bara stängas av för säkerhetsmässiga anledningar i samband med exempelvis gasutsläpp, brand eller liknande.
- Enheten kan inte användas som värmekälla.
- Enheten ska skyddas från explosiva och/eller brandfarliga ämnen, såsom damm/ånga/vätskor.
- Luften som tillförs ventilationsenheten får inte innehålla förångade kemikalier, grovt damm, sot, olja, klibbiga substanser, fiberrikt material, patogener eller andra skadliga ämnen.
- Blockera inte enhetens kanal när enheten är i drift.
- Låt inte luftströmmar från enheten vara riktade mot öppen låga eller liknande.

## Före montering

- Läs igenom bruksanvisningen noga före montering och driftsättning av enheten.
- Kontrollera produkten för skador på fläkt, kärna, hölje, elektronik och utvändig skärm. Det får inte förekomma främmande föremål eftersom detta kan skada enheten.
- Spara snabbguiden på en lättillgänglig plats så att du enkelt kan komma åt den nyaste versionen via QR-koden.
- Om enheten byter ägare ska snabbguiden överlämnas till den nya ägaren.

## Montering

- Enheten är avsedd att monteras direkt i fasadväggen.
- Alla gällande lokala och nationella bygg-, el- och tekniska normer och standarder ska följas vid montering av enheten.
- Följ alla elektriska säkerhetsregler vid installation av enheten.
- Om någon av enhetens ledningar skadas ska de bytas ut enligt gällande bestämmelser.
- Packa upp enheten försiktigt.
- Enheten får inte utsättas för tryck. Deformation av enheten kan leda till blockering av motorn och överdrivet buller.

## Hantering

- Bryt strömmen till enheten före montering, service, underhåll och vid reparation. Byte av filter är undantaget, se sida 19–20.
- Använd inte enheten utanför den angivna temperaturskalan.
- Hantera och underhåll inte enheten, styrningen eller fjärrkontrollen med våta händer eller bara fötter eftersom det finns risk för elstöt.
- Låt inte barn hantera enheten. Barn ska hållas under uppsikt för att säkerställa att de inte leker med enheten.
- Felaktig användning av enheten eller obehöriga ändringar är inte tillåtet.
- Enheten bör inte hanteras av personer (inklusive barn) med nedsatt fysisk, sensorisk eller mental förmåga eller bristande erfarenhet och kunskap utan tillsyn eller om de inte fått instruktioner kring användningen av enheten av en person som ansvarar för deras säkerhet.

## Rengöring

- Tvätta inte enheten med vatten. Skydda elektriska delar mot vatten.

# Garantivillkor

DUKA Ventilation ger 24 månaders reklamationsrätt från inköpsdatum i enlighet med köplagen. Utöver reklamationsrätten erbjuder DUKA Ventilation ytterligare 12 månaders garanti. Förutsättningen är att alla villkor och anvisningar gällande korrekt användning, installation, underhåll, förvaring och transport efterlevs.

För att garantin ska upprätthållas ska dokumentation kunna uppvisas om att filtren bytts ut minst en gång per år med originalfilter från DUKA Ventilation. Spara därför kvitton från inköp av originalfilter.

Obs: Beroende av omgivningsmiljön kan det vara nödvändigt att byta filtren oftare.

Enheten är avsedd att tillhandahålla grundventilation och får bara stängas av för säkerhetsmässiga anledningar i samband med exempelvis gasutsläpp, brand eller liknande.

Om enheten har installerats där det finns risk för mögel ska den rengöras extra grundligt så att damm och svampsporer avlägsnas. Det kan vara nödvändigt att använda ett särskilt rengöringsmedel. Underlåtelse att följa dessa instruktioner ogiltiggör garantin.

Garantin omfattar INTE:

- Regelbundet underhåll.
- Installation, inställning och demontering av enheten.

Garantin ogiltiggörs om:

- Informationen gällande transport, förvaring, användning, montering och underhåll inte efterlevs.
- Enheten används eller placeras i miljöer den inte är avsedd för.
- Skador uppstår till följd av mögelpåverkan.
- Det finns synliga skador på enheten.
- Enheten ansluts till en annan typ av elnät än vad som anges i bruksanvisningen.
- Skador uppkommer på grund av spänningsvariationer i elnätet.
- Andra filter än originalfilter används i enheten.
- Tekniska komponenter lagts till eller avlägsnats i enheten.
- Obehöriga reparationer har utförts på enheten.
- Fel uppstår på enheten till följd av force majeure (åsknedslag, brand, översvämning, jordskalv osv.).
- Inget inköpskvitto kan uppvisas.
- Garantitiden har löpt ut.

Vid reklamation ska du fylla i vårt onlineformulär för reklamation på: [www.dukaventilation.se/reklamation](http://www.dukaventilation.se/reklamation)

DUKA Ventilation kan inte hållas ansvarig för garantiskyldigheter som utförts utan att på förhand vara avtalade med DUKA Ventilation.

För övriga villkor hänvisas till Vink Plasts allmänna försäljnings- och leveransvillkor. Den senaste versionen finns alltid tillgänglig på vår hemsida: [www.dukaventilation.se](http://www.dukaventilation.se)

## Förpackningens innehåll

- |   |                             |
|---|-----------------------------|
| - Främre hölje och elektronikdel (samlad) | - Stormskärm och dropplatta |
| - Ljuddämpare                             | - Kärna                     |
| - 500 mm rör                              | - Monteringssats            |
| - Monteringsmall                          | - Fjärrkontroll             |

# Tekniska data

Enheten är utformad för att användas inomhus vid temperaturer från 1 till 40 °C och en relativ luftfuktighet på upp till 80 %.

Till- och frånluften ska vara mellan -15 och +40 °C.

Enheten ska köra kontinuerligt.

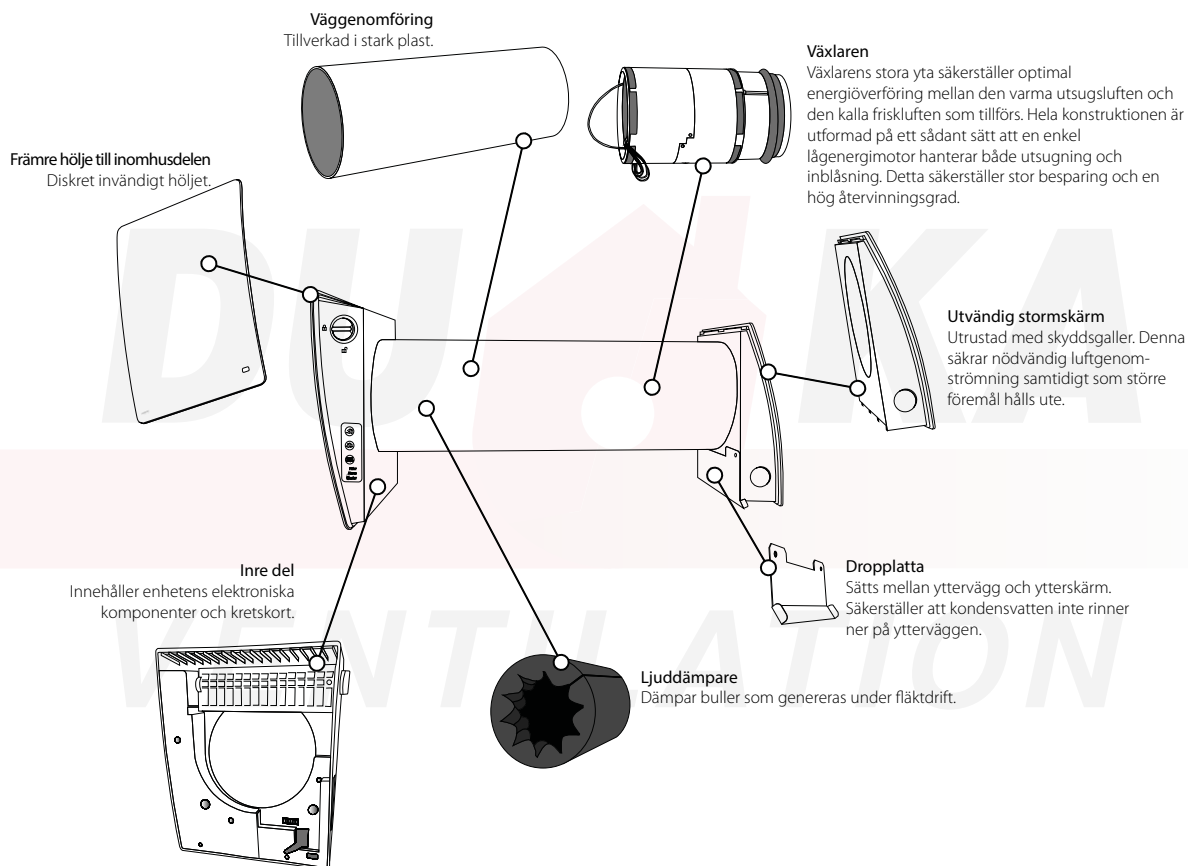
Klassificering elektrisk apparat: Klass II

Kapslingsklass: IP 24

Enheten är under konstant utveckling och därför kan små variationer förekomma i avsnittet tekniska data. Den senaste dokumentationen finns alltid tillgänglig genom användning av QR-koden på den medföljande snabbguiden eller på [www.dukaventilation.se](http://www.dukaventilation.se)

## Struktur

DUKA One-enheten består av ett främre hölje, elektronikdel, kärna som består av keramisk växlare samt motor, ljuddämpare, filter, dropplatta, stormskärm och väggenomföring. Innerst sitter elektronikdelen med det främre höljet. I väggen sitter väggenomföringen, i vilken ljuddämparen och kärnan är placerade. Filtren sitter i vardera änden av kärnan, där de grovfiltrerar den genomströmmande luften från damm och andra partiklar. Ytterst sitter stormskärmen som skyddar enheten mot vind och regn.

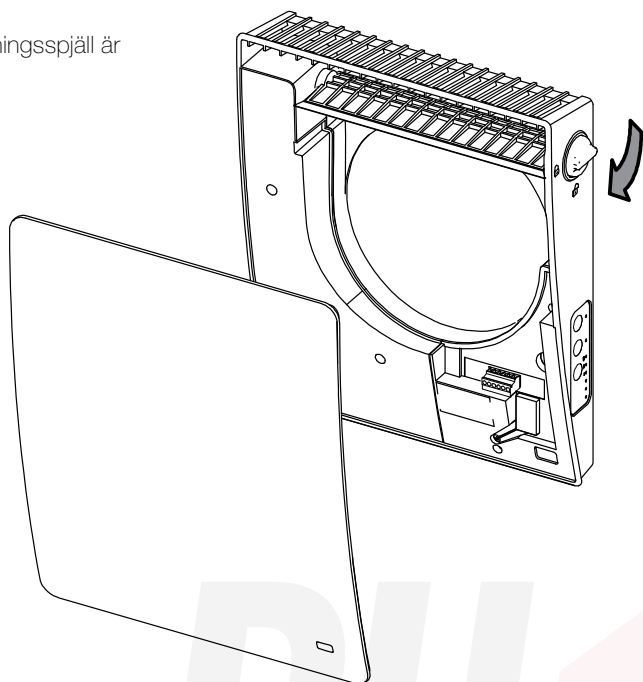


## Stängningsspjäll

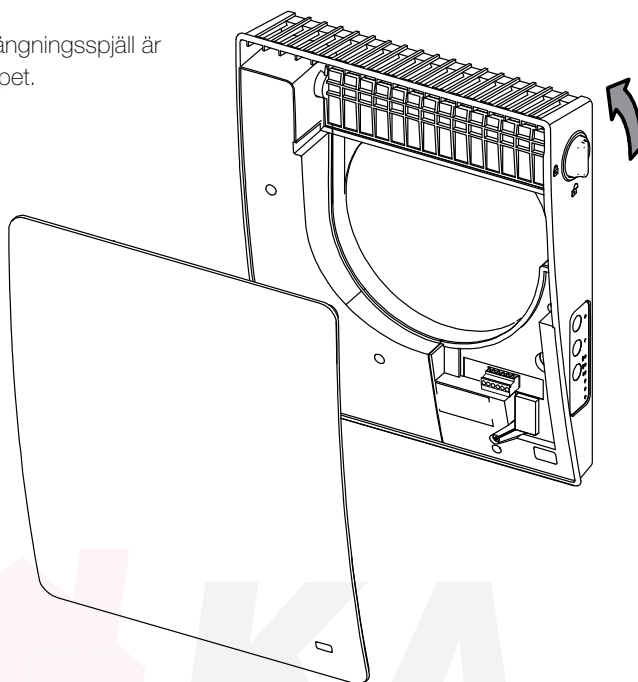
Den invändiga skärmen är utrustad med ett spjäll för stängning med dragmekanism. När stängningsspjället är i vertikalt läge är det öppet, och när det är i horisontellt läge är det stängt. DUKA ventilation rekommenderar att aggregatet körs på dygnsdrift. Det kan dock uppstå situationer när det är nödvändigt att stänga för luftströmmen, vilket kan göras med stängningsspjället.

Kom ihåg stänga av aggregatet innan stängningsspjället stängs. Ritningen nedan visar stängningsspjället och dragknappens position.

Stängningsspjäll är stängt.



Stängningsspjäll är öppet.

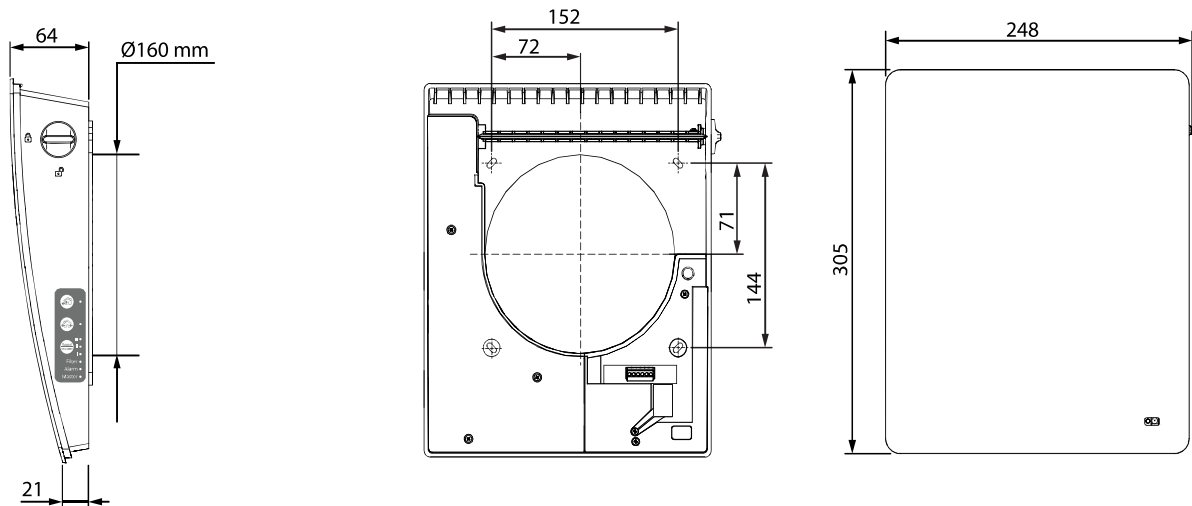


## Teknisk Data

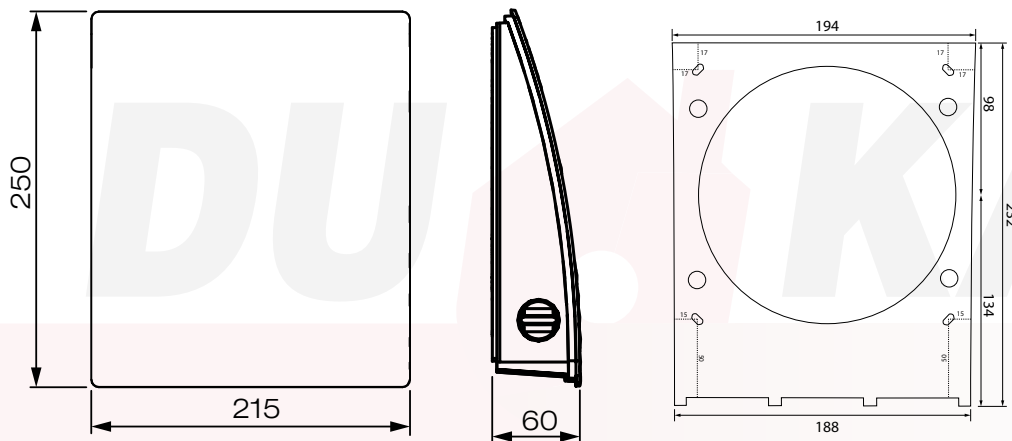
	DUKA ONE S6 PLUS		
Hastighet	1	2	3
Enhetsspänning [V/Hz]	100-240V ~50/60 Hz		
Effekt [W]*	1,3	2,5	4,9
Ström [A]	0,02	0,03	0,06
Luftmängd i ventilationsläge [m <sup>3</sup> /h]	15	30	50
Luftmängd i värmeåtervinningsläge [m <sup>3</sup> /h]	8	14	25
Transporterad lufttemperatur [°C]	-15 ... +40		
Filter	G3		
Ljudtrycksnivå vid 1 m [dBA]*	29	34	44
Ljudtrycksnivå vid 3 m [dBA]*	27	30	38
Ljuddämpning av utifrån kommande buller [dBA]	40		
Värmeåtervinningsgrad [%]	≤ 90		

\* Funktionsmätningar genomförda av DUKA Ventilation

## Invändig skärm



## Utvändig skärm



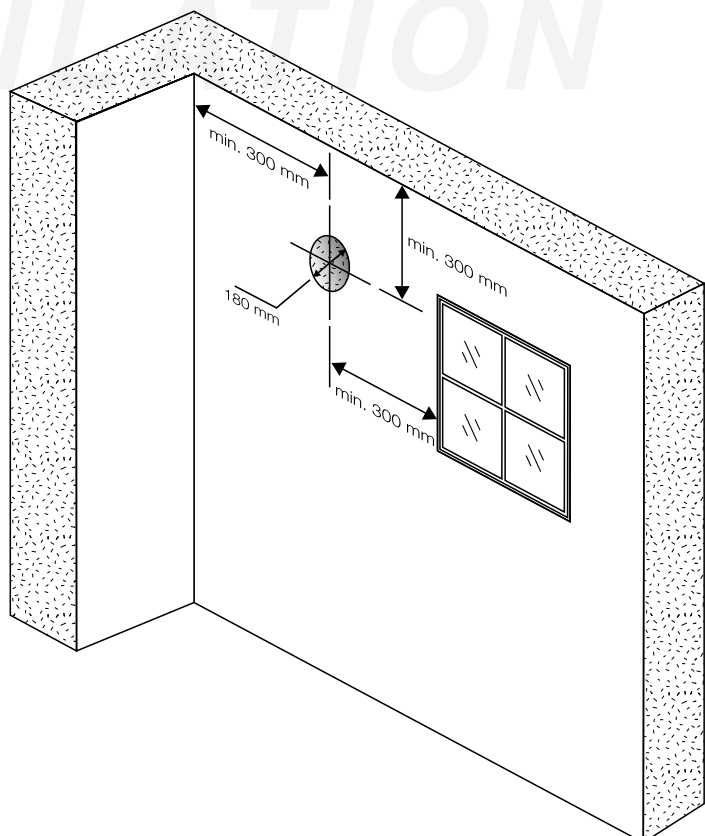
## Montering och installation

### 1 - Bestäm placering och borra hål genom väggen.

Innan enheten placeras ska hänsyn tas till minimiavståndet till sidovägg, tak och eventuella fönster.

Minimiavståndet framgår av ritningen.

Kom även ihåg att ta höjd för elförsörjning till enheten vid val av placering.

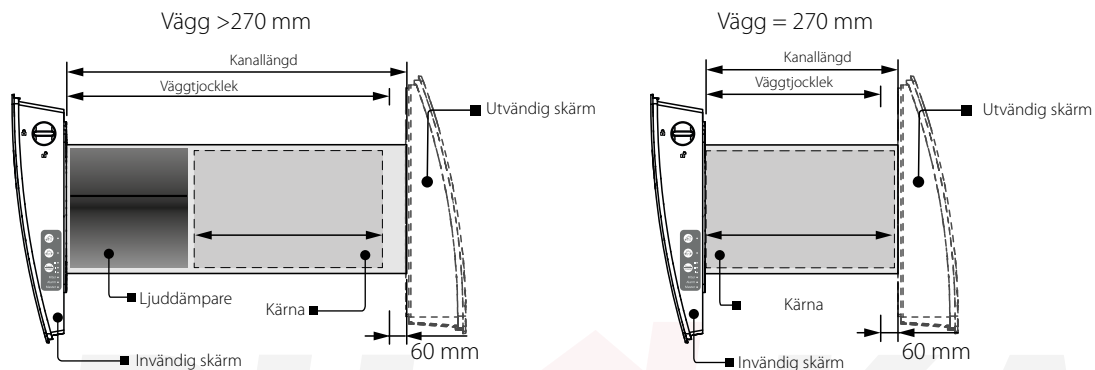


	<b>DUKA One S6 Plus</b>
Håldiameter (för montering)	180 mm
Längd på keramisk kärna	270 mm
Minsta möjliga väggjocklek*	270 mm

### Minsta väggjocklek för montering av DUKA One S4 Plus.

Om väggjockleken är under minimikravet rekommenderas tillägg av DUKA One distansplatta.

Placering av kärnan i förhållande till väggjockleken:

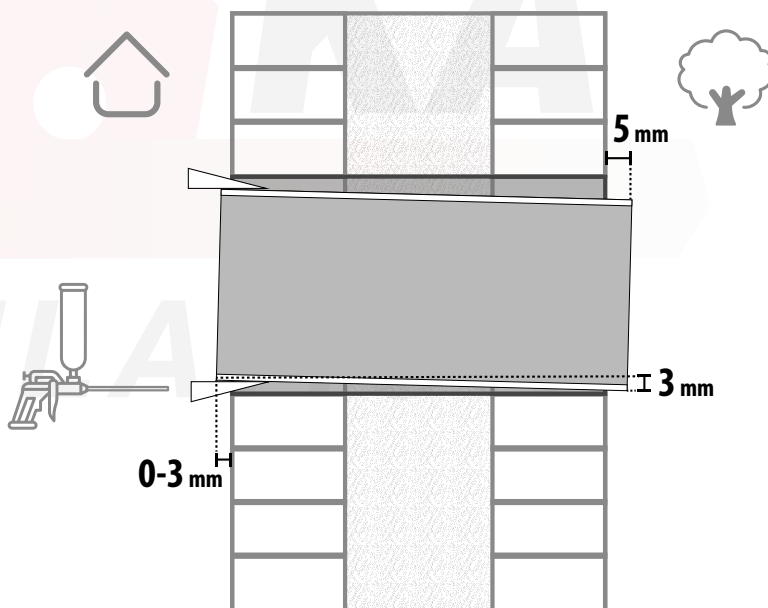


### 2 - För in röret i hålet och anpassa längden efter väggjockleken.

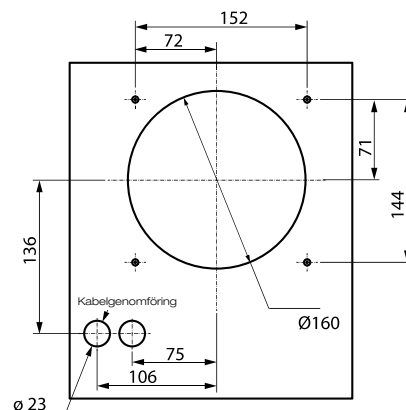
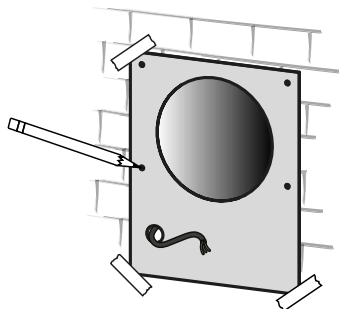
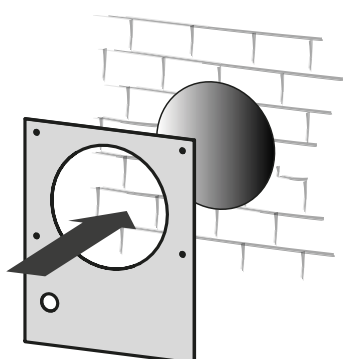
Det är viktigt att röret installeras med det rekommenderade fallet utåt på 3 mm eftersom detta säkerställer att eventuellt kondensvatten

För enkel installation kan de medföljande skumkilarna användas.

Röret får sticka ut högst 3 mm på den invändiga sidan och 5 mm på den utvändiga

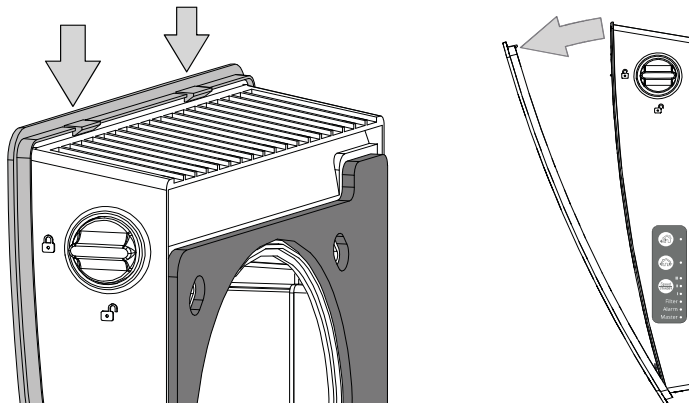


### 3 - Använd den medföljande mallen för enkel markering och borring av de nödvändiga monteringshålen och eventuell kabeldragning.

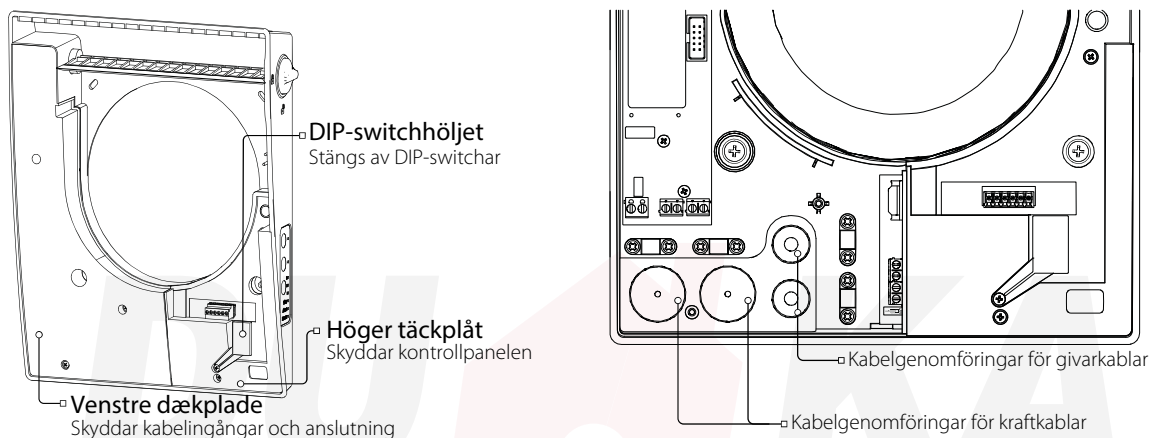




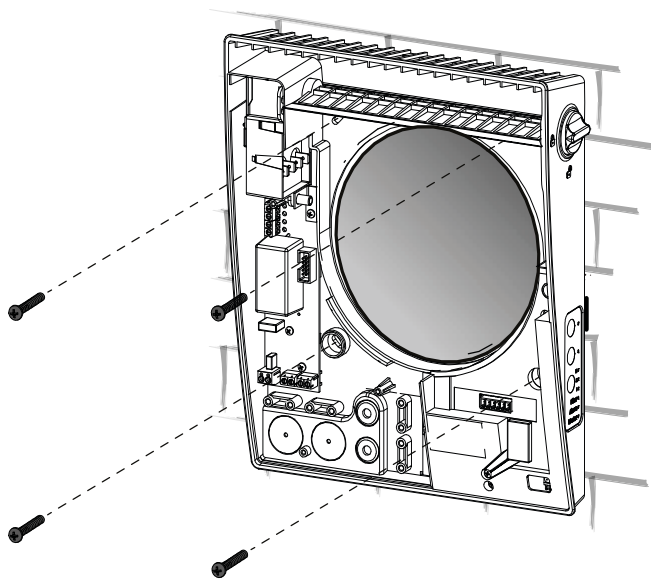
4 - Montera av den främre panelen genom att lyfta de övre clipsen högst upp.



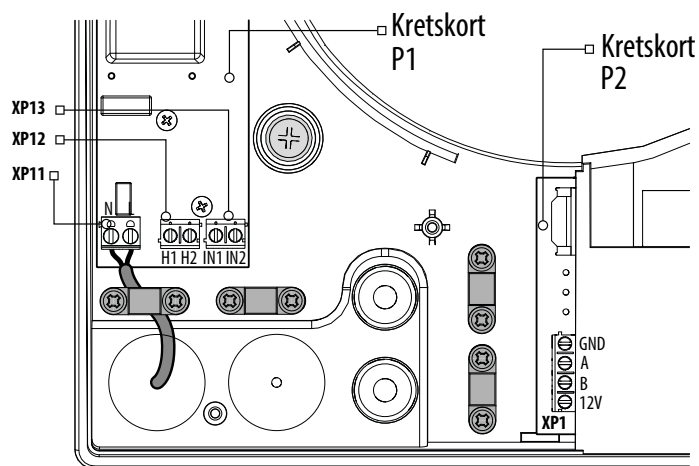
5 - Avlägsna de tre skruvarna från det vänstra höljet för att få åtkomst till aggregatets terminaler. För in kablarna genom de lämpliga bussningarna.



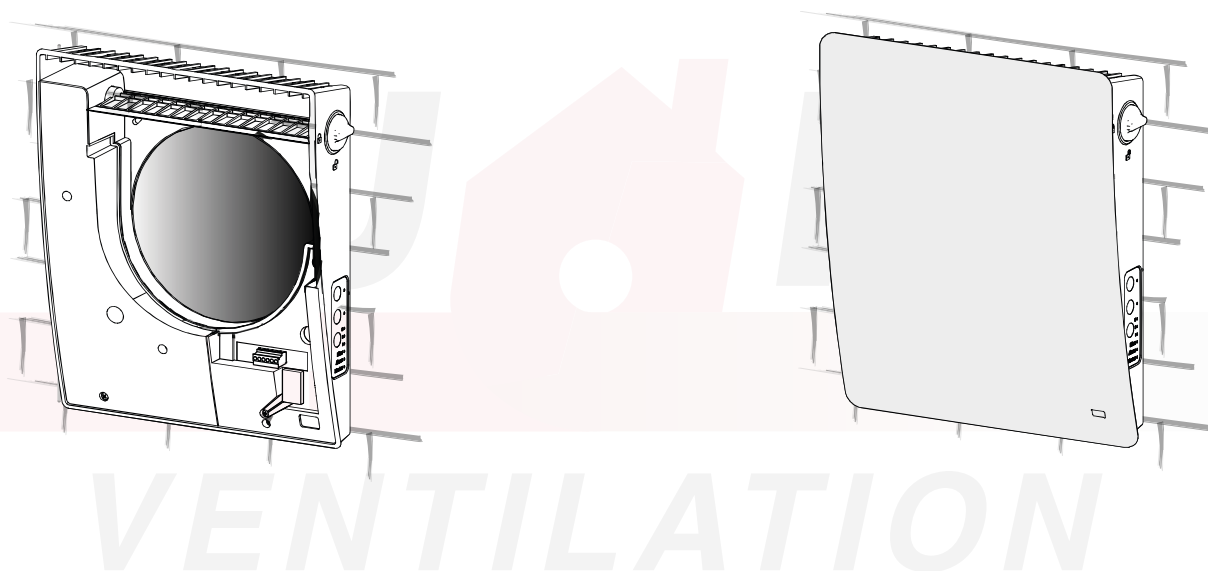
6 - Montera elektronikdelen av den invändiga skärmen med de medföljande skruvarna eller motsvarande skruvar.



7 - Dra kablarna enligt ritningen och anslut aggregatet till elförsörjningen enligt eldiagrammet. Avlasta kablarna i klämmorna.



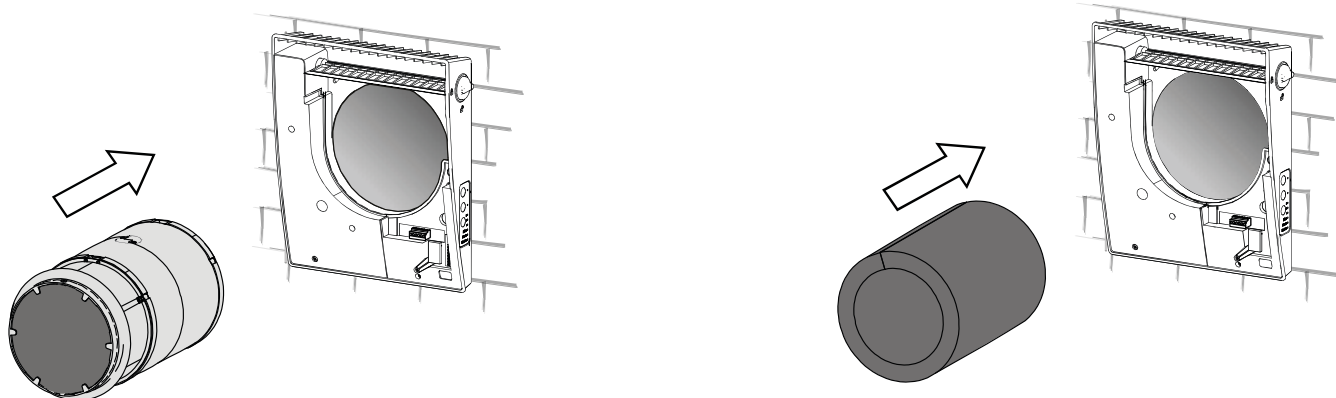
8 - När elanslutningen utförts monteras det vänstra höljet tillbaka.



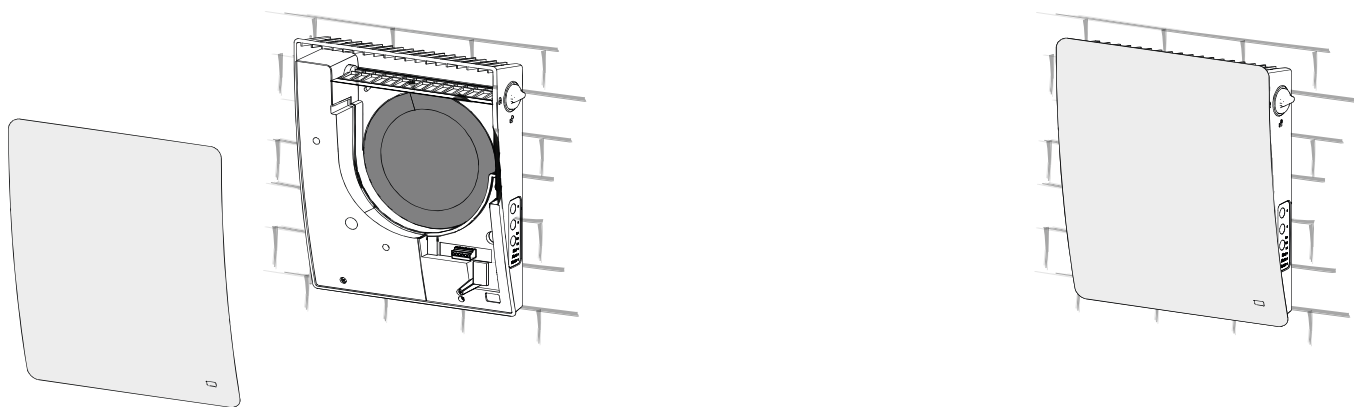
### 9 - Montera kärnan och ljuddämparen

Anslut kärnan till den invändiga delen med kabelmuffen.

Montera ljuddämparen i kanalen. Rulla ljuddämparen så att den passar kanalens diameter. Placera ljuddämparen i kanalen och skjut in den tills den stöter emot motorn. Markera kanten, korta av och placera den i kanalen.

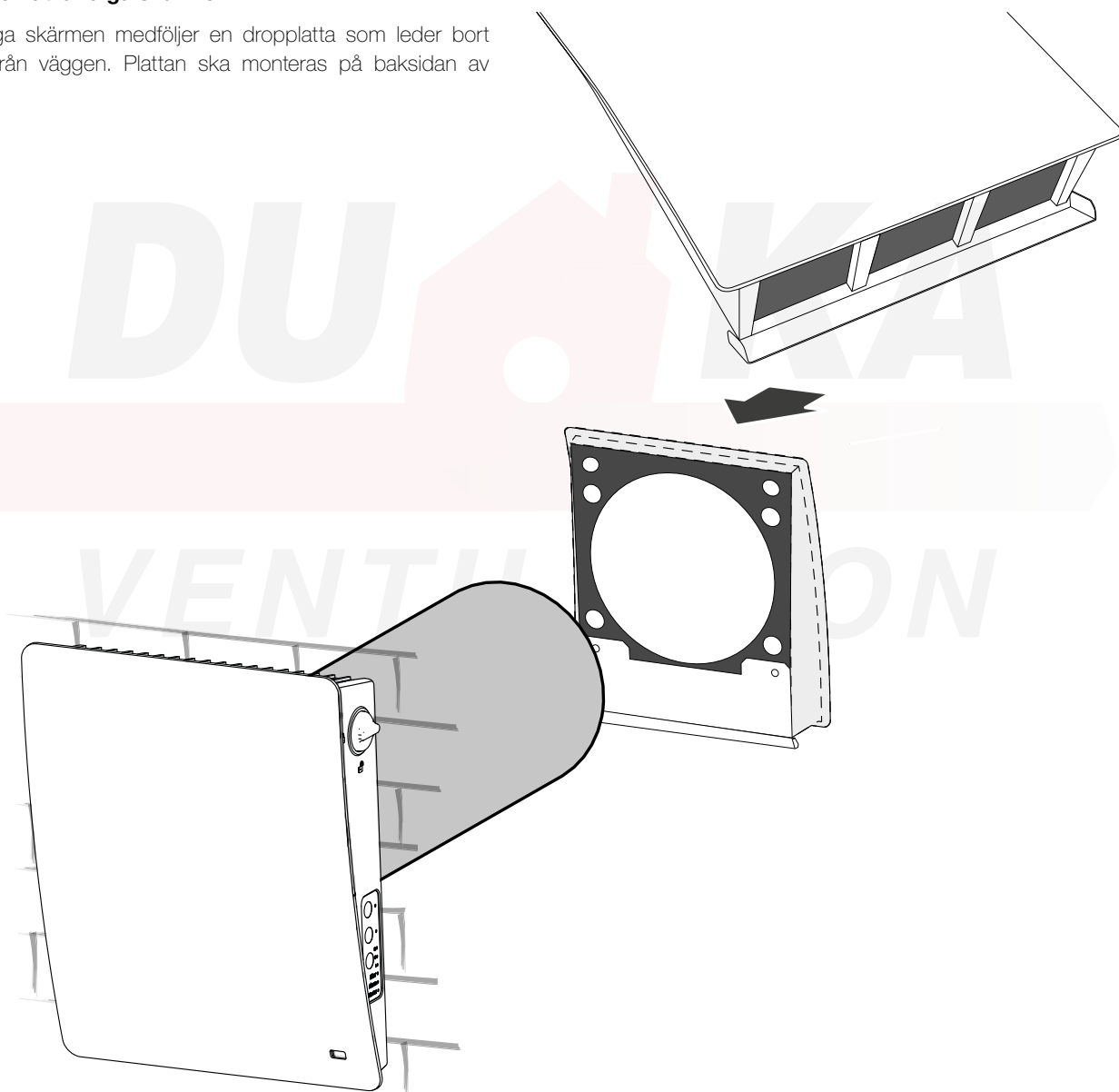


## 10 - Monter front cover




## 11 - Montera den utvändiga skärmen

Till den utvändiga skärmen medföljer en dropplatta som leder bort kondensvatten från väggen. Plattan ska monteras på baksidan av ytterskärmen.



# Elanslutning

 **ALLA ELANSLUTNINGAR SKA UTFÖRAS AV EN BEHÖRIG ELEKTRIKER. OBEHÖRIGA ÄNDRINGAR ELLER ANSLUTNINGAR AV EL OGILTIGGÖR GARANTIN.**  
**OBS: PRIVATPERSONER FÅR INTE SJÄLVA UTFÖRA FASTA ELINSTALLATIONER.**

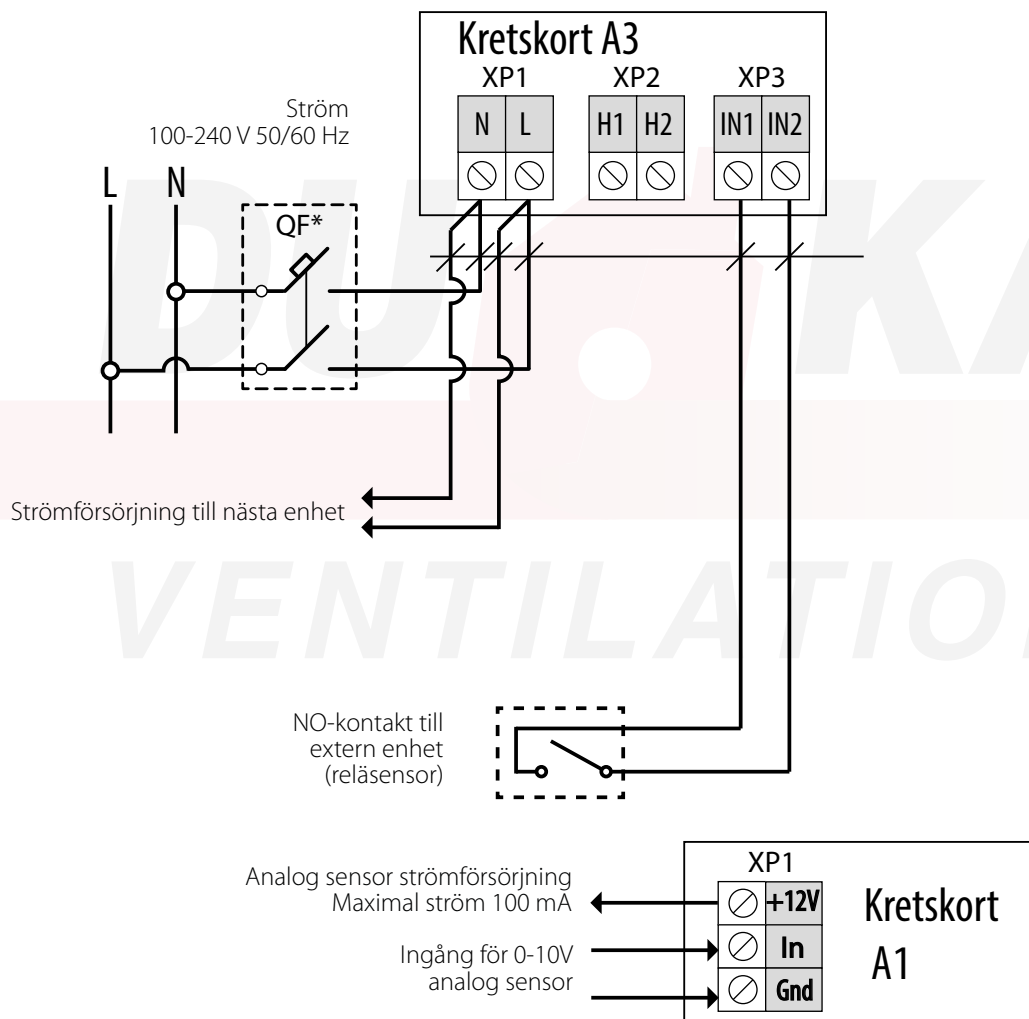
Aggregatet ansluts till enfas AC 100–240 V/50 (60) Hz strömförsörjning.

Anslut aggregatet till elnätet via terminalblocken på kretskort A3 i enlighet med eldiagrammet.

Aggregatet ansluts till elnätet via en automatisk extern brytare med magnetisk utlösare inbyggd i det fasta elnätet. Brytarens anslutning ska utföras i enlighet med de eltekniska data som anges på skåpets etikett.

Aggregatet ger möjlighet för anslutning av externa sensorer (CO<sub>2</sub>-sensor, extern fuktsensor eller extern brytare) via NO-klämman på mönsterkortet. När sensorn aktiveras och kretsen stängs kommer aggregatet aktivera hög ventilationshastighet.

Man kan även ansluta en analog sensor med utgångsspänning på 0–10 V.

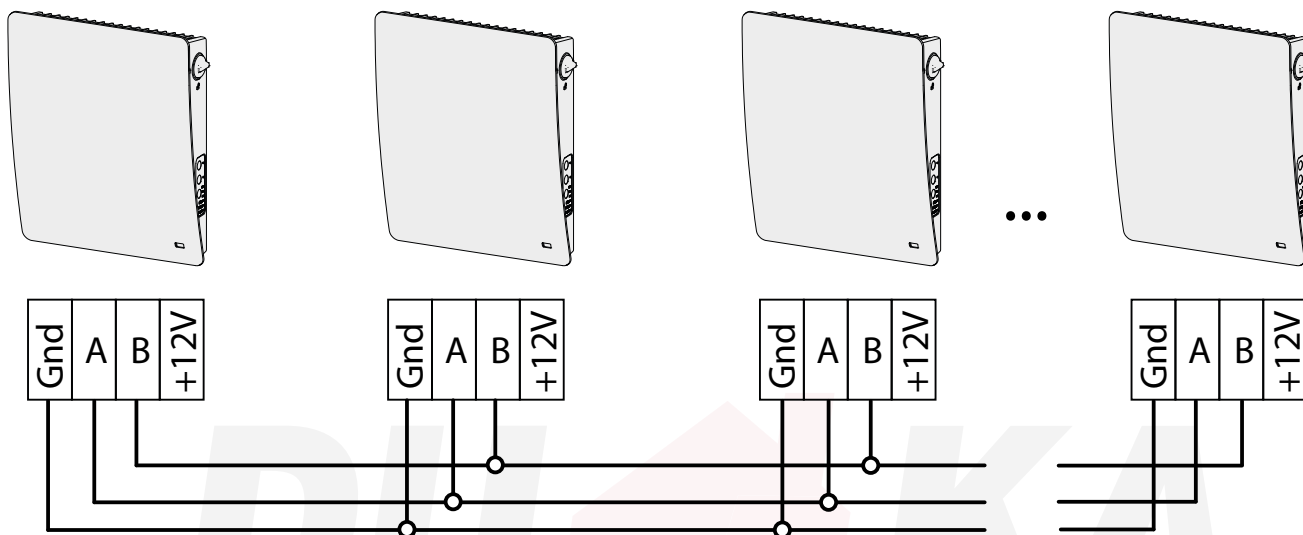


## Sammankoppling av enheter

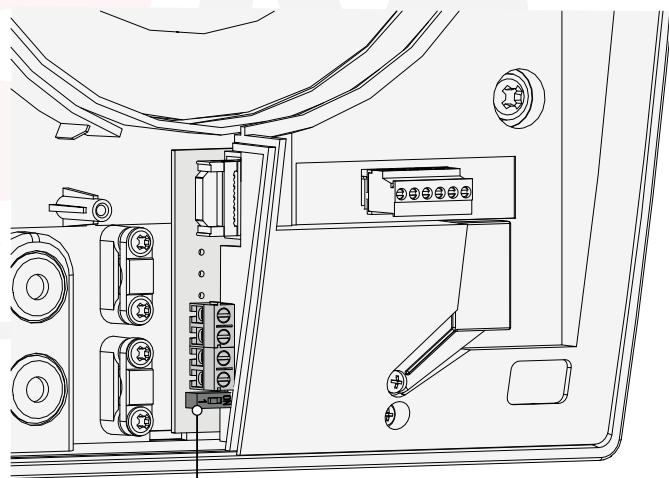
För att få koordinerad kontroll av flera enheter ska de sammankopplas till ett enda nätverk. Alla aggregat i ett RS-485-nätverk ska vara anslutna via BUS-topologi.

Det kan vara en masterenhet och upp till 15 slavar i en nätverksförbindelse. Om två eller flera enheter aktiveras i masterläge kommer ett fel att visas och efterföljas av korta pipjud.

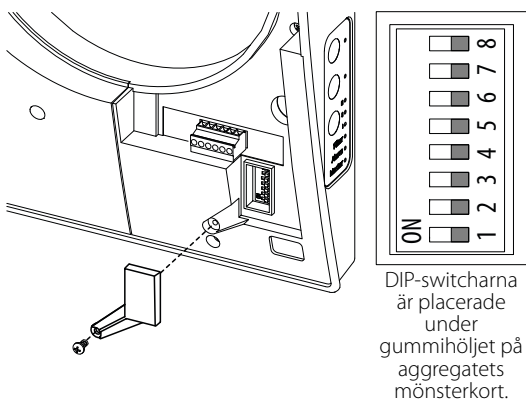
En RS-485 bus-kabel på mer än 200 m rekommenderas inte.



Terminalmotståndets DIP-switch ska vara i ON-läge om aggregatet är det första eller sista i RS-485-nätverket.



# Inställning av aggregatets drift



Innan driftsättning av DUKA One ska aggregatets driftsinställningar ställas in via aggregatets DIP-switchar.

## Inställning av aggregatets roll

	↖	ON -Slavaggregat
	↖	OFF - Master aggregat enhed

Slavenheter kommer enbart reagera på signaler från masteraggregatet. Signaler från andra signalgivare ignoreras. I slavläge kommer en enhet att ignorera signaler från sensorer. Om en slavenhet tappar förbindelsen med masteraggregatet i mer än 20 sekunder kommer slavaggregatet att växla läge till standby.

## Inställning av standby

	↷	ON - i standbyläge kommer aggregatet att köra i steg 1
	↷	OFF -aggregatet stängs av i standbyläge

## Inställning av aggregatets riktning

	↻	ON - i ventilationsläge kommer aggregatet att blåsa in frisk luft i rummet. I värmeåtervinningsläget kommer aggregatet att börja med 70 sekunders inblåsning.
	↻	OFF - I ventilationsläge kommer aggregatet att suga ut använd luft ur rummet. I värmeåtervinningsläget kommer aggregatet att börja med 70 sekunders utsugning.

Vid användning av flera aggregat rekommenderas att aggregaten ställs in parvis. Ställ in hälften av aggregaten till "friskluftsfunktion (ON)" och den andra halvan till "utluftsfunktion (OFF)". Denna inställning säkerställer balanserad ventilation.

## Inställning av fuktsensor

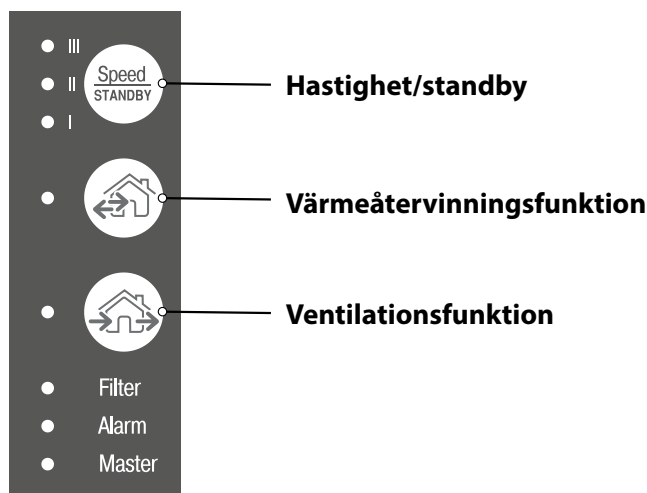
	6	80%		6	70%		6	60%		6	50%		6	40%		6	Off - 0%
	5			5			5			5			5				
	4			4			4			4			4				

När fuktnivån överstiger den valda fuktnivån kommer aggregatet att växla till forcerad drift i steg III. När fuktnivån åter ligger under inställd nivå aktiveras fördröjningstiden. När fördröjningstiden löper ut kommer aggregatet att växla tillbaka till föregående driftinställning.


## Inställning av fördröjning

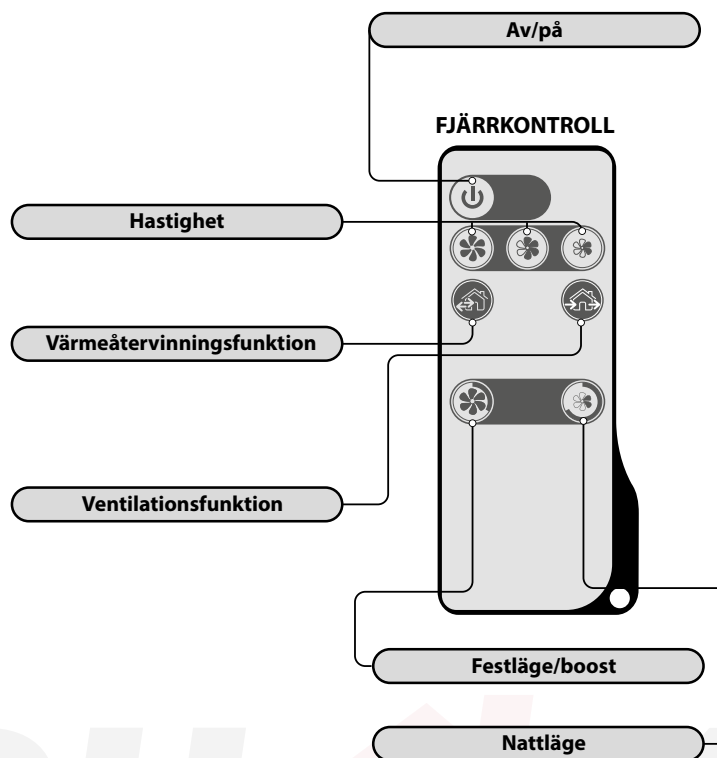
	8	30 min		8	15 min		8	5 min		8	OFF - 0 MIN
	7			7			7			7	

Fördröjningstiden används tillsammans med fuktsensorn. När fuktsensorn aktiveras och den ökade ventilationen sänker fuktnivån till den valda nivån kommer aggregatets fördröjningstimer att aktiveras på valt tidsintervall. När fördröjningstiden löper ut kommer aggregatet att växla tillbaka till föregående driftinställning.



## Hantering av enheten via knappar på inre delen

FUNKTION	
	<p><b>Inställningshastighet steg I – II – III – standby</b></p> <p><b>I :</b> Lyser indikatorn är enheten aktiv i steg I. Om indikatorn blinkar är nattläget aktiverat.</p> <p><b>I og II :</b> Lyser indikator I och II kör enheten i steg II.</p> <p><b>I, II og III :</b> Lyser indikator I, II och III kör enheten i steg III.</p> <p>Blinkar alla tre indikatorer kan det bero på följande: Timern för festläget är aktiverad, den inbyggda fuktsensorn är aktiverad eller en av de anslutna externa sensorerna är aktiverad. Vid sammankoppling av enheter i master/slavförhållande styrs hastigheten av masterenheten.</p>
<p><b>Värmeåtervinningsfunktion</b></p> 	<p>Enheten kör 70 sekunder i inblåsningsläget och därefter i 70 sekunder i utsugsläget.</p>
<p><b>Ventilationsfunktion</b></p> 	<p>Enheten kör i vald hastighet i antingen inblås- eller utsugsläget. Riktningen beror på DIP-switchinställningen, se "Inställningar".</p>
<p><b>Filteralarm</b></p>	<p>Filterlarmet kommer lysa var 90:e dag när det är dags att inspektera filtren som antingen ska rengöras eller bytas. För mer information, se avsnitt "Underhåll". Om flera enheter är anslutna kommer masterenhetens indikator att lysa konstant, medan indikatorn på den slavenhet som behöver ses över blinkar.</p> <p>Filterlarmet kan nollställas genom att följa vägledningen under "Underhåll" eller genom att dra DIP-switch 8 till ON i minst 3 sekunder och därefter till OFF.</p>
<p><b>Larmindikator</b></p>	<p>Indikatorn lyser när det uppstår ett fel på enheten. Om enheterna är sammankopplade med varandra stannar samtliga enheter. Larmknappen blinkar på den defekta enheten och lyser på de andra.</p>
<p><b>Master indikator</b></p>	<p>Endast masterenheten lyser när flera enheter är sammankopplade. Slavenheternas indikatorer lyser inte. Om en av slavenheternas indikatorer blinkar innebär det att enheten inte har kontakt med masterenheten.</p>



## Hantering av enheten via fjärrkontroll

FUNKTION	
	<b>Start eller standby</b> Startar eller försätter enheten i standby om funktionen inte är inaktiverad via DIP-switchinställningarna, se under avsnitt "Inställningar".
	<b>Hastighet</b> Steg III – II – I
<b>Varmegenvindingsfunktion</b> 	Enheten kör 70 sekunder i inblåsningläget och därefter i 70 sekunder i utsugsläget.
<b>Ventilationsfunktion</b> 	Enheten kör i vald hastighet i antingen inblås- eller utsugsläget. Riktningen beror på DIP-switchinställningen, se under avsnitt "Inställningar".
<b>Timer-funktion</b> 	<p> Festläge: Aktivering av hastighet steg III i 4 timmar.</p> <p>— Nattläge: Aktivering av hastighet steg I i 8 timmar.</p> <p>När tiden är slut återgår enheten till föregående driftinställning. Inaktivera funktionen genom att trycka på en villkorsknapp.</p>



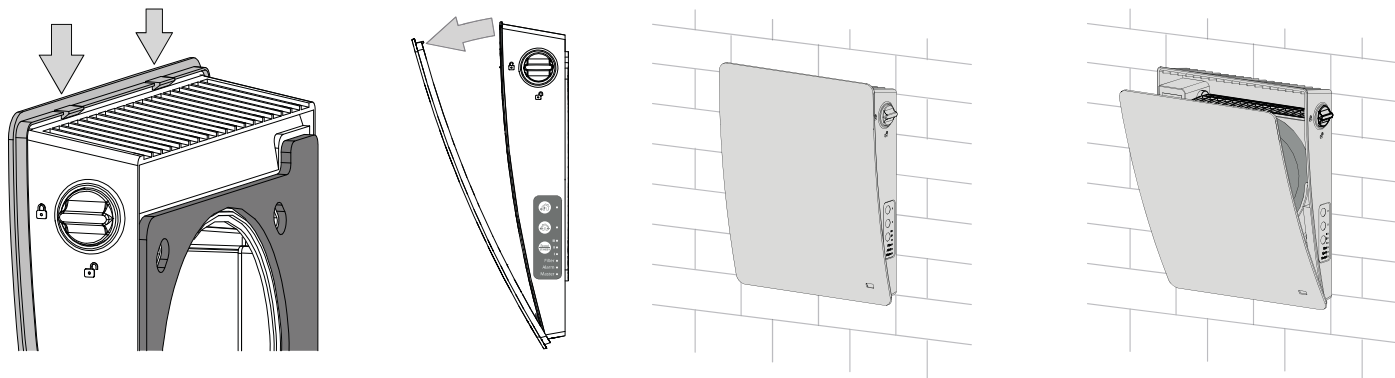


**VID FILTERBYTE SKA AGGREGATET VARA AVSTÄNGT FÖR ATT FILTERTIMERN SKA NOLLSTÄLLAS. STRÖMMEN SKA DÄREFTER STÄNGAS AV INNAN UNDERHÅLLSUPPGIFTER PÅBÖRJAS.**

En DUKA One-enhet ska ses över och underhåll utföras minst var 3:e månad. Det kan ibland vara nödvändigt att se över enheten oftare, till exempel om omgivningsmiljön är mycket dammig, smutsig eller fuktig.

Vid underhåll ska kärnan tas ut. Kärnan rengörs medan ljuddämparen och filtren rengörs eller byts.

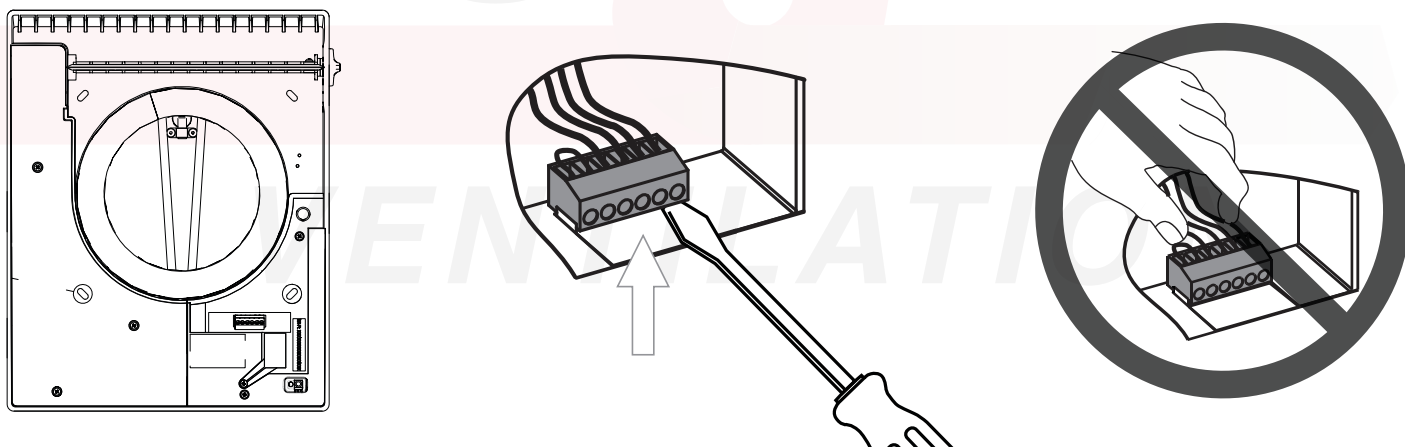
## 1 - Montera loss frontplattan



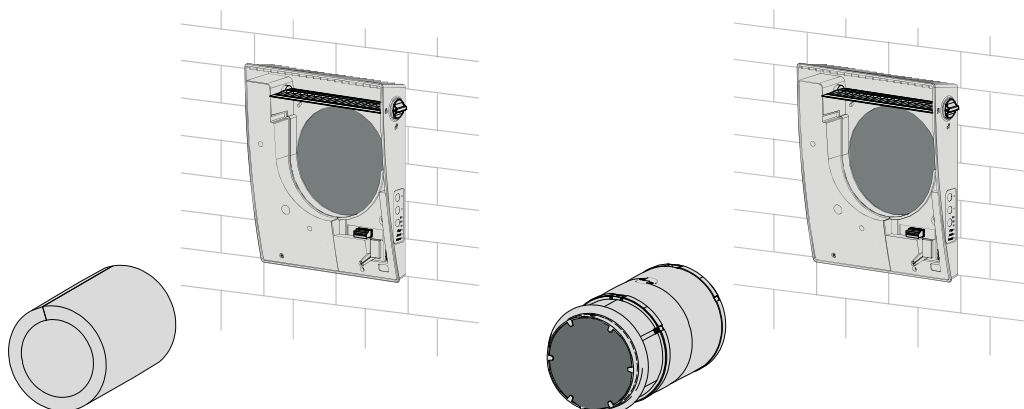
Frontpanelen på elektronikdelen avlägsnas. Stäng stängningsspjället genom att dra knappen till den horisontella positionen.

## 2 - Montera loss kabelskon

Lossa försiktigt kabelskon från kontrollpanelen. Dra inte i ledningarna. Använd en liten platt skruvmejsel för att frigöra kabelskon från muffen.



## 3 - Montera loss ljuddämparen och kärnan.



## 4 - Rengör filter, kärna och ljuddämpare

### Filter

Filtren ska ses över minst var 3:e månad, då de rengörs eller byts ut. Filtren ska bytas till nya originalfilter från DUKA Ventilation minst en gång om året. Om enheten är installerad i en krävande miljö kan den behöva underhållas mer frekvent. Detta gäller till exempel om miljön är dammig, smutsig eller fuktig.

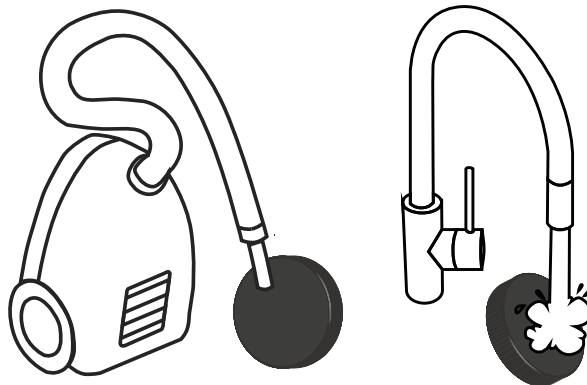
Vid installationer där det finns risk för mögel ska enheten rengöras extra grundligt så att damm och svampsporer helt avlägsnas. Det kan vara nödvändigt att använda ett särskilt rengöringsmedel. Underlåtenhet att följa dessa instruktioner ogiltiggör produktgarantin.

Beroende på hur smutsiga eller slitna filtren är kan dessa tvättas eller dammsugas. Dock högst 4 gånger.

Låt filtren torka innan de sätts tillbaka i enheten.

Nollställning av filterlarm

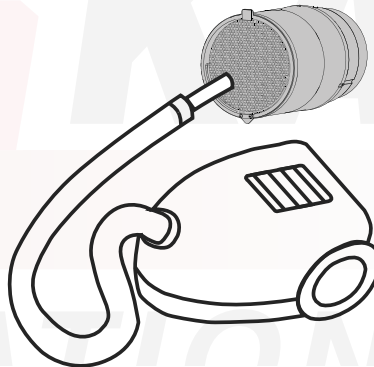
Håll in värmeåtervinningsknappen  i 5 sekunder tills du hör ett pip.



### Kärna

Eftersom organiska partiklar från omgivningen kan lagras i värmeväxlaren och i motorn är det viktigt att även rengöra dessa delar.

Detta görs enklast genom användning av dammsugare eller tryckluft.

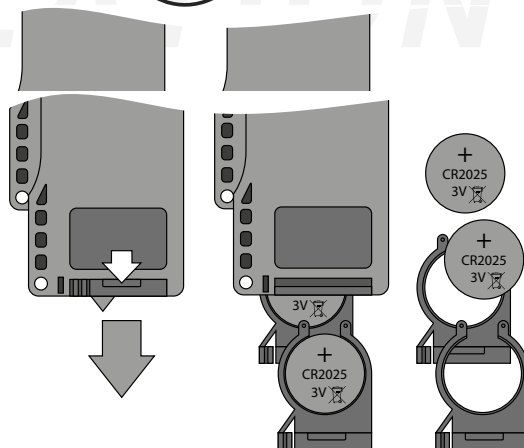


### Fjärrkontroll

Efter en längre tids drift kan det vara nödvändigt att byta ut batteriet i fjärrkontrollen.

Dra ut batterifacket från fjärrkontrollen för att byta batteriet.

Batterityp: CR 2025



# Felsökning och problemlösning

PROBLEM	MÖJLIGT FEL	ÅTGÄRD
Enheten startar inte	Strömmen är inte ansluten	<ul style="list-style-type: none"> <li>• Säkerställ att strömmen är ansluten till enheten och att strömmen är påslagen vid kontakten. Kontrollera även att strömmen inte är felansluten</li> </ul>
	Motorn är blockerad eller propellern stöter på motstånd	<ul style="list-style-type: none"> <li>• Stäng av enheten</li> <li>• Kontrollera om motorn är blockerad</li> <li>• Rengör fläktbladen. Starta om enheten</li> </ul>
Automatiskt avbrott aktiveras	Kortslutning av elektriskt nätverk	<ul style="list-style-type: none"> <li>• Stäng av enheten</li> <li>• Kontakta återförsäljaren</li> </ul>
Låg temperatur på tilluften	Filtret är igentäppt	Rengör eller byt filtret
	Värmeväxlaren är täckt av is	<ul style="list-style-type: none"> <li>• Kontrollera värmeväxlaren för is</li> <li>• Stäng av och låt isen smälta</li> </ul>
Låg luftgenomströmning	Står på lägsta steget	Välj högre hastighet
	Filter, fläkt eller värmeväxlare är blockerad	<ul style="list-style-type: none"> <li>• Rengör eller byt filtret</li> <li>• Rengör fläkt och värmeväxlare</li> </ul>
Hög ljudnivå eller vibrationer	Propellern är smutsig	Rengör fläktbladen
	Lösa skruvar	Efterdra skruvar
Enheten kör i full hastighet, alla hastighetsdioder blinkar och reagerar inte på externa signaler.	Detta beror på att fuktstyrningen i DUKA One-enheten är påslagen och aktiverad	<ul style="list-style-type: none"> <li>• Stäng av DUKA One och ställ in fuktnivån eller slå av den via DIP-switchinställningarna. Se avsnitt "Inställningar".</li> </ul>
Enhetens främre diod blinkar och motorn stängs av	Beror på att det främre höljet inte är korrekt monterat på elektronikdelen	<ul style="list-style-type: none"> <li>• Korrigera det främre höljet på elektronikdelen och starta enheten.</li> </ul>

DUKA

VENTILATION

**DUKA ONE**

S6 PLUS

[dukaventilation.se](http://dukaventilation.se)